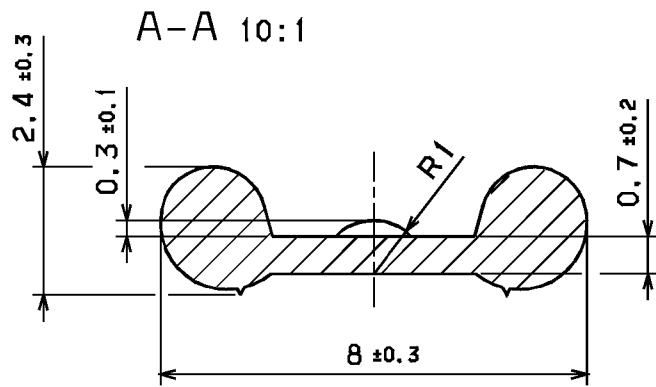
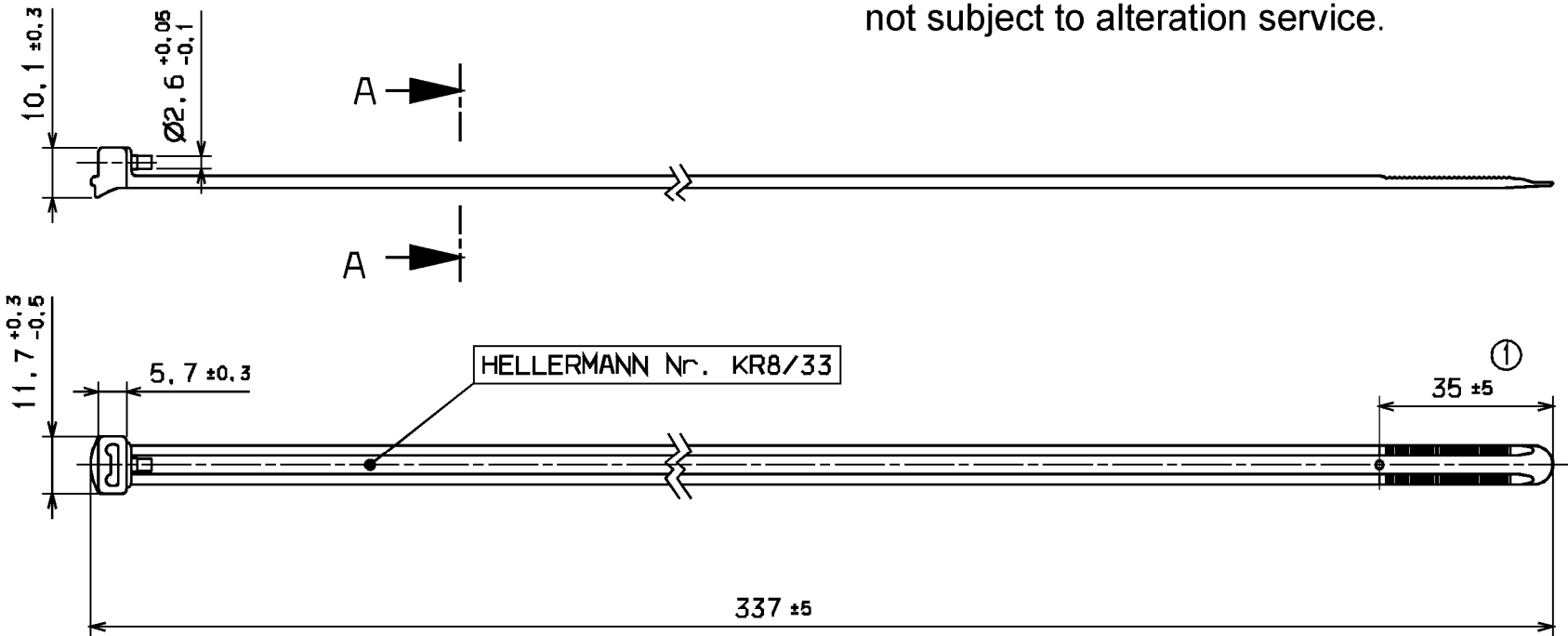


Änderungsstand / Revision level		Beschreibung der Änderung/ Revision Record	Geändert Changed	Datum Date	Geprüft Approved	Datum Date
Solid / part	Zeichnung / drawing					
-	1	Toleranz ±5 hinzu.	Mueller	30.09.02	Braeuss	30.09.02



Nur zur Information,
wird vom Änderungsdienst
nicht erfaßt.
For information only,
not subject to alteration service.



Werkstoff / Material
PA 6.6 hitzestabilisiert, schwarz/ PA 6.6 heatstabilized, black
Toleranzen / Tolerances
Messe ohne Toleranzangaben nach Dimension without tolerances details to DIN 16501 / 140
AUSFUERHRUNG / PERFORMANCE SPEZIFIKATION / SPEC.

- Einzelheiten bleiben dem Hersteller ueberlassen

CATIA 4.2.4		Gez. / Drawn 26.09.01 Mueller	Masstab / Scale 1:1; 10:1
Weitergabe sowie Vervielfaeltigung dieser Unterlage, Vermerkung und Mitteilung ihres Inhalts nicht gestattet, soweit nicht aus- druecklich zugestanden. Zufoerhandlungen verpflichten zu Schadenersatz. Alle Rechte fuer den Fall der Patenterteilung oder Gebrauchsmuster-Eintragung vorbehalten. The copyright of this drawing is reserved by HELLERMANN TYTON GMBH. It is issued on condition that it is not reproduced, copied or disclosed to a third party, either wholly or in part, without the consent of HELLERMANN TYTON GMBH.		Gepr. / Appr. 26.09.01 Braeuss	Benennung / Title Spannband KR8/33 Clamp strap KR8/33
HellermannTyton HellermannTyton GmbH Grosser Moortweg 45, 25436 Tornesch Telefon: 04122 / 701-1 Telefax: 04122 / 701-400			Zeichnungs-Nr./Drawing-No 14.1552 Format D. Size A3 Blatt Sheet