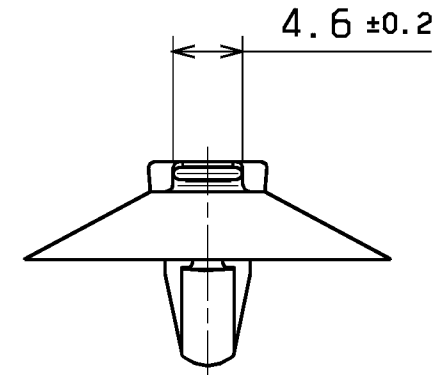
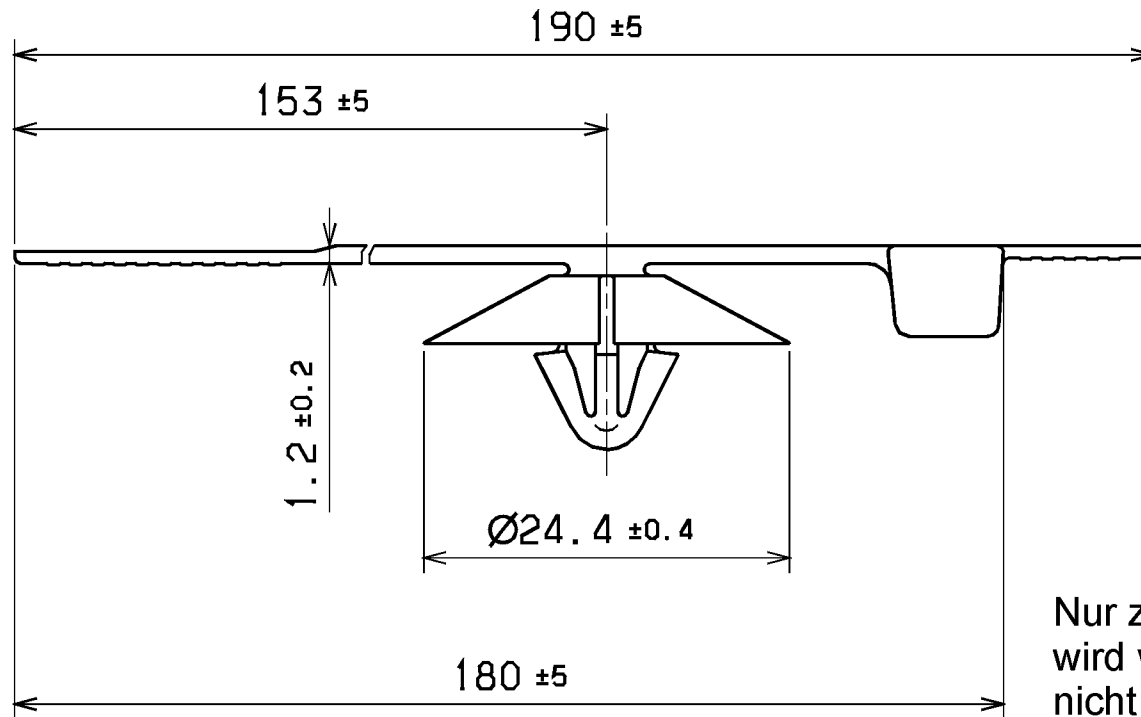


Aenderungsstand / Revision level		Beschreibung der Aenderung/ Revision Record	Geaendert Changed	Datum Date	Geprueft Approved	Datum Date
Solid / part	Zeichnung / drawing					
0	1	Bezeichnung T80RSFT war T80RSFT-mod.; Farbe schwarz entfaellt und Rahmen neu.	Mueller	16.01.01	bma	16.01.01



Nur zur Information,  
wird vom Änderungsdienst  
nicht erfaßt.  
For information only,  
not subject to alteration service.

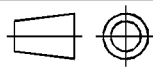
Loch-Ø / Hole size	Blechdicke / Panel thickness
6,0±0,3	1,0-3,5
6,5±0,3	1,5-3,5

Buendel Ø / Bundle Diameter
7 - 45 mm

Werkstoff / Material
Farbe / Colour
PA 6.6
①

Toleranzen / Tolerances
Masse ohne Toleranzangaben nach Dimension without tolerances details to
DIN 16901 /
AUSFUERUHRUNG / PERFORMANCE SPEZIFIKATION / SPEC.

CATIA  
4.2.0



Gez. / Drawn	28.01.98	Juers
Gepr. / Appr.	28.01.98	Suck

Masstab / Scale 2:1 NT 409/97

Benennung / Title  
Befestigungsbinder/Fixing tie  
T80RSFT ①

Zeichnungs-Nr./Drawing-No  
14.1340

Format  
D. Size A4  
Blatt  
Sheet

**HellermannTyton**  
HellermannTyton GmbH

Grosser Moorweg 45, 25436 Tornesch  
Telefon: 04122 / 701-1  
Telefax: 04122 / 701-400

Weitergabe sowie Vervielfaeltigung dieser  
Unterlage, Verwertung und Mitteilung ihres  
Inhalts nicht gestattet, soweit nicht aus-  
druecklich zugestanden. Zuwiderhandlungen  
verpflichten zu Schadenersatz. Alle Rechte  
fuer den Fall der Patenterteilung oder  
Gebrauchsmuster-Eintragung vorbehalten.  
The copyright of this drawing is reserved  
by HELLERMANN TYTON GMBH. It is issued  
on condition that it is not reproduced,  
copied or disclosed to a third party, either  
wholly or in part, without the consent of  
HELLERMANN TYTON GMBH.