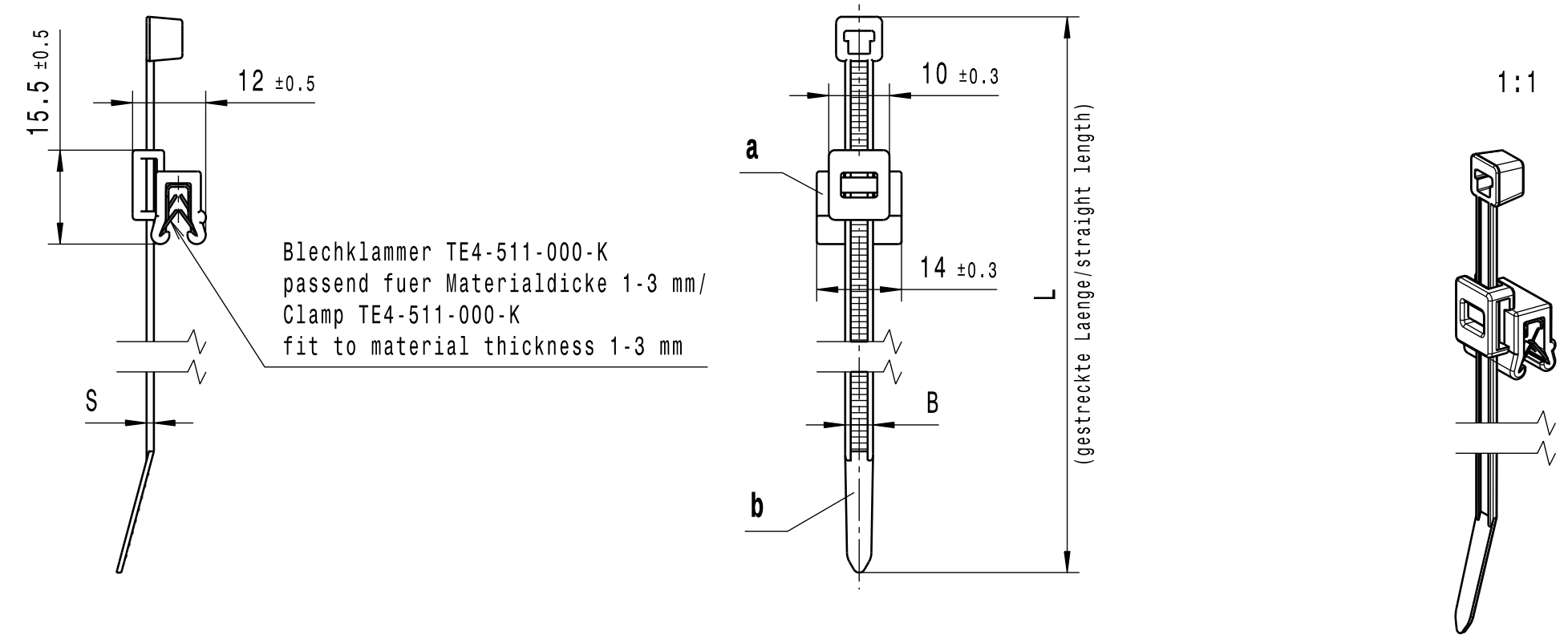


CATIA V5	
Intended For Welded Screw Ø Pour Goujon Soudé à Filets Couchés Ø Aufnahme fuer Schweissbolzen Ø	-
Tensile Force (N) Tenue au serrage (N) Schlaufenhaltekraft (N) siehe Tabelle/ see table	④
Hole Size Trou Ø Loch Ø	-
Panel Thickness Épaisseur Support Blechdicke	-
Bundle Ø Toron Ø Buendel Ø siehe Tabelle/ see table	-
Material Matière Werkstoff	④ a: PA6.6 b: PA6.6
Tolerances Dimension without tolerances: Tolérances Cotes sans tolérances: Toleranzen Masse ohne Toleranzangaben :	
Angle/ Winkel	
≤ 6	
≤ 30	
≤ 60	
≤ 120	
≤ 400	
≤ 1000	
PERFORMANCE SPECIFICATION AUSFUEHRUNG SPEZIFIKATION	

Durch das Herstellverfahren bedingte Geometrieaenderungen (Anspritzung, Auswerfermarkierungen, etc.) zulaessig. Einzelheiten der Ausfuehrung bleiben dem Hersteller ueberlassen. / The manufacturing-related geometry changes (injection point, ejectors marks, etc.) allowed. Design of the details are left to suppliers discretion.

Revision level Indice Aenderungsstand		Revision Record Désignation Beschreibung der Aenderung	Changed Modifié Geändert	Date Datum	Approved Approuvé Geprueft	Date Datum
Drawing Dessin Zeichnung	Part Pièce Solid					
4	1	CAD system changed, Tensile force added, Material specification revised, Dimensions of cable ties matched with Group Standard	I. Langeloh	07.06.18	B. Schiwiek	07.06.18



Projekt nr. / Project no.	NT 405-97	GPN 11-0485	GPN 12-0123	GPN 10-0031
Halbfabrikat/ semi-finished part	EC5	T50L	T50R	T30R
	a	b		

Zeile/ line	Artikelbezeichnung/ Product type	Projektnr. / Project no.	Laenge/ Length L	Bandbreite/ Strap width B	Dicke/ Thickness S	Buendel/ Bundle Ø	Schlaufenhaltekraft/ Tensile force N min.				
1	T50LEC5A	NT 405-97	380 ±15	4.7 ±0.2	1.4 ±0.2	4-105	225	X	X		
2	T50REC5A	NT 405-97	202 ±10	4.6 ±0.2	1.2 ±0.3	4-45	225	X		X	
3	T30REC5A	NT 405-97	148 ±7	3.6 ±0.5	1.1 ±0.2	4-33	135	X			X

Ausdruck nur zur Information /
Printed copy for information only

The copyright of this drawing is reserved by HELLERMANN TYTON. It is issued on condition that it is not reproduced, copied or disclosed to a third party, either wholly or in part, without the consent of HELLERMANN TYTON.
La propriété de ce plan est réservée à la société HELLERMANN TYTON. Il est distribué à condition qu'il ne soit pas reproduit, communiqué ou révélé à une tierce partie, soit complètement ou en partie, sans le consentement de la société HELLERMANN TYTON.
Weitergabe sowie Vervielfaeltigung dieser Unterlage, Verwertung und Mitteilung ihres Inhalts nicht gestattet, soweit nicht ausdruecklich zugestanden. Zuwiderhandlungen verpflichten zu Schadenersatz. Alle Rechte fuer den Fall der Patenterteilung oder Gebrauchsmuster-Eintragung vorbehalten.

Drawn
Dessiné Par
Gezeichnet
30.08.00
Steiner

Approved
Approuvé Par
Geprueft
30.08.00
Spiesz

HellermannTyton

Manchester Telephone: +44 (0) 161 945 4181
Facsimile: +44 (0) 161 947 2228

Trappes Téléphone: +33 (0) 1 30 13 80 00
Télécopie: +33 (0) 1 30 13 80 60

Tornesch Telefon: +49 (0) 41 22 / 701 - 1
Telefax: +49 (0) 41 22 / 701 - 400

Scale
Echelle
Maszstab
1:1

Project Number
Numéro de projet
Projektnummer
siehe Tabelle/
see table

Title
Titre
Benennung
**Befestigungsbinder/Fixing tie
...EC5A**

Drawing-No
Plan-No
Zeichnungs-Nr
14.1477

Format
D.Size
A3

Sheet
Page
Blatt
1 / 1