

CATIA V5

Durch das Herstellungsverfahren bedingte Geometrieänderungen (Anspritzung, Auswerfermarkierungen, etc.) zulaessig. Einzelheiten der Ausfuehrung bleiben dem Hersteller ueberlassen. / The manufacturing-related geometry changes (injection point, ejectors marks, etc.) allowed. Design of the details are left to suppliers discretion.

Revision level Indice Aenderungsstand		Revision Record Désignation Beschreibung der Aenderung	Changed Modifié Geändert	Date Datum	Approved Approuvé Geprüft	Date Datum
Drawing Dessin Zeichnung	Part Pièce Solid					

Intended For Welded Screw Ø
Pour Goujon Soudé à Filets Couchés Ø
Aufnahme fuer Schweissbolzen Ø

Tensile Force (N)
Tenue au serrage (N)
Schlaufenhaltekraft (N)

Elongated Hole
Boutonnière
Langloch
6,2 x 12,2 ± 0,2mm

Panel Thickness
Epaisseur Support
Blechdicke
0,7 - 1,3mm

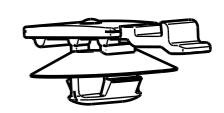
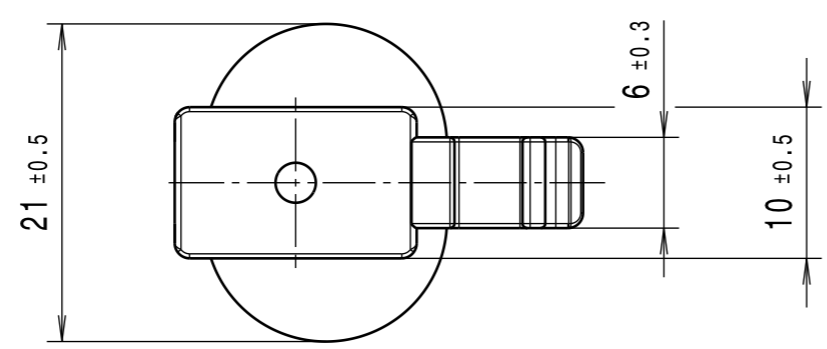
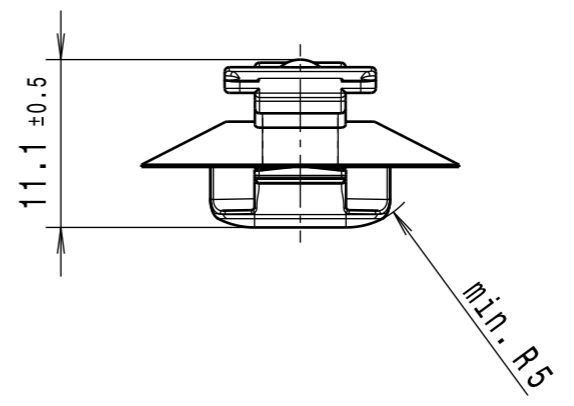
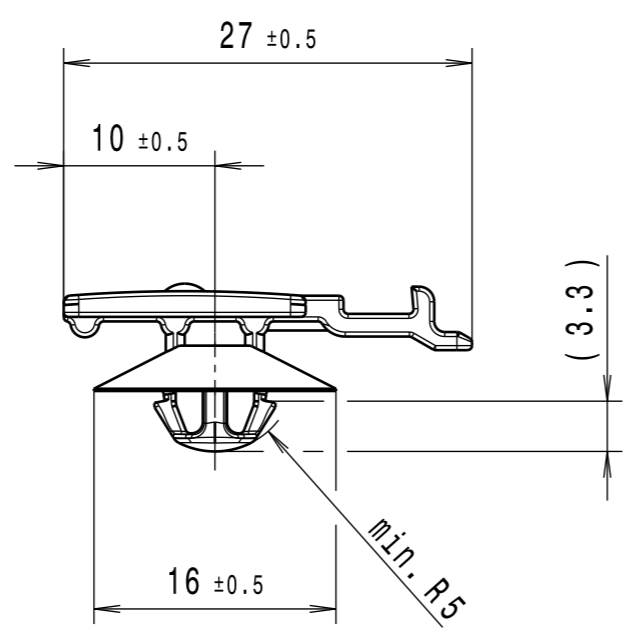
Bundle Ø
Toron Ø
Buendel Ø

Material
Matière
Werkstoff

PA66 hitzestabilisiert, schlagzaeh modifiziert
PA66 heatstabilized, impact modified

Tolerances
Dimension without tolerances details to:
Tolérances
Cotes sans tolérances:
Toleranzen
Masse ohne Toleranzangaben nach:

PERFORMANCE SPECIFICATION
AUSFUEHRUNG SPEZIFIKATION



1:1

Ausdruck nur zur Information / Printed copy for information only

The copyright of this drawing is reserved by HELLERMANN TYTON. It is issued on condition that it is not reproduced, copied or disclosed to a third party, either wholly or in part, without the consent of HELLERMANN TYTON.
La propriété de ce plan est réservée à la société HELLERMANN TYTON. Il est distribué à condition qu'il ne soit pas reproduit, communiqué ou révélé à une tierce partie, soit complètement ou en partie, sans le consentement de la société HELLERMANN TYTON.
Weitergabe sowie Vervielfaeltigung dieser Unterlage, Verwertung und Mitteilung ihres Inhalts nicht gestattet, soweit nicht ausdruuecklich zugestanden. Zuwiderhandlungen verpflichten zu Schadenersatz. Alle Rechte fuer den Fall der Patenterteilung oder Gebrauchsmuster-Eintragung vorbehalten.

Drawn
Dessiné Par
Gezeichnet
Adler
22.07.10

Approved
Approuvé Par
Geprüft
Schiwek
22.07.10

HellermannTyton

Manchester Telephone: +44 (0) 161 945 4181
Facsimile: +44 (0) 161 947 2228

Trappes Téléphone: +33 (0) 1 30 13 80 00
Télécopie: +33 (0) 1 30 13 80 60

Tornesch Telefon: +49 (0) 41 22 / 701 - 1
Telefax: +49 (0) 41 22 / 701 - 400

Scale
Echelle
Maszstab
2:1; 1:1

Project Number
Numéro de projet
Projektnummer
09-0413

Title
Titre
Benennung
YCCKSFT62X122PT0,7-1,3_90°

Drawing-No
Plan-No
Zeichnungs-Nr
09-0413-001-CSG

Format
D.Size
A3

Sheet
Page
Blatt
1 / 1