

Aenderungsstand / Revision level		Beschreibung der Aenderung/ Revision Record	Geaendert Changed	Datum Date	Geprueft Approved	Datum Date
Solid / part	Zeichnung / drawing					

Loch Ø / Hole size

6.5 - 7.0mm

Blechdicke / Panel thickness

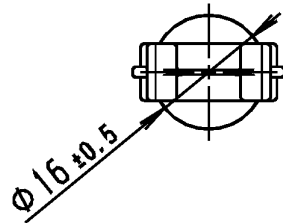
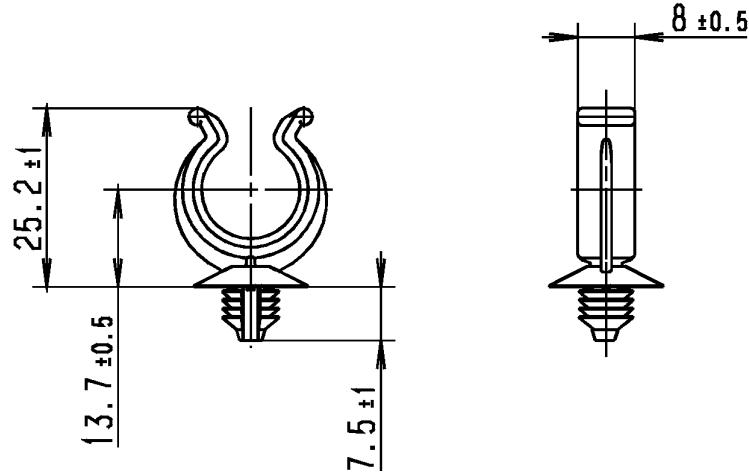
0.75 - 3.0mm

Buendel Ø / Bundle Diameter

Wellrohr NW13 /  
convoluted tube NW13

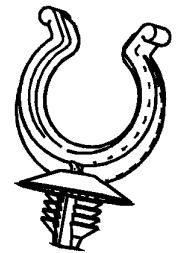
Werkstoff / Material

PA6.6 HS schlagzaeh /  
PA6.6 HS impact modified  
schwarz / black



Nur zur Information,  
wird vom Aenderungsdienst  
nicht erfasst.

For information only,  
not subject to alteration service.

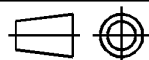


Toleranzen / Tolerances

Masse ohne Toleranzangaben nach  
Dimension without tolerances  
details to

DIN 16901 / 140

CATIA  
4.2.4



Gez. / Drahn  
Gepr. / Appr.

23.06.04  
23.06.04

Czepat  
Wien

Masstab / Scale 1:1

NT-491-02

Weitergabe sowie Vervielfaeltigung dieser  
Unterlage, Verwertung und Mitteilug ihres  
Inhalts nicht gestattet, soweit nicht aus-  
drucklich zugestanden. Zuwaerhandlungen  
verpflichten zu Schadenersatz. Alle Rechte  
fuer den Fall der Patenterteilung oder  
Gebrauchsmuster-Eintragung vorbehalten.

The copyright of this drawing is reserved  
by HELLERMANN TYTON GMBH. It is issued  
on condition that it is not reproduced,  
copied or disclosed to a third party, either  
wholly or in part, without the consent of  
HELLERMANN TYTON GMBH.

**HellermannTyton**  
HellermannTyton GmbH

Grosser Moorweg 45, 25436 Tornesch  
Telefon: 04122 / 701-1  
Telefax: 04122 / 701-400

Benennung / Title

Wellrohrhalter/Convoluted Tube Clip  
CTC13FT6

Zeichnungs-Nr./Drawing-No

14.1763

AUSFUEHRUNG / PERFORMANCE

SPEZIFIKATION / SPEC.

Format  
D. Size A4

Blatt  
Sheet