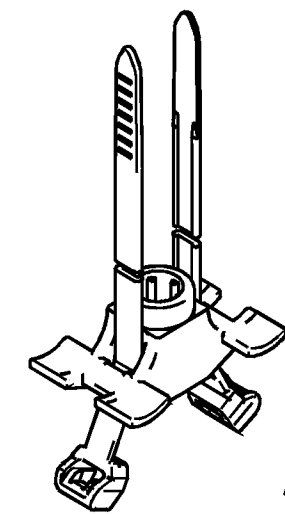
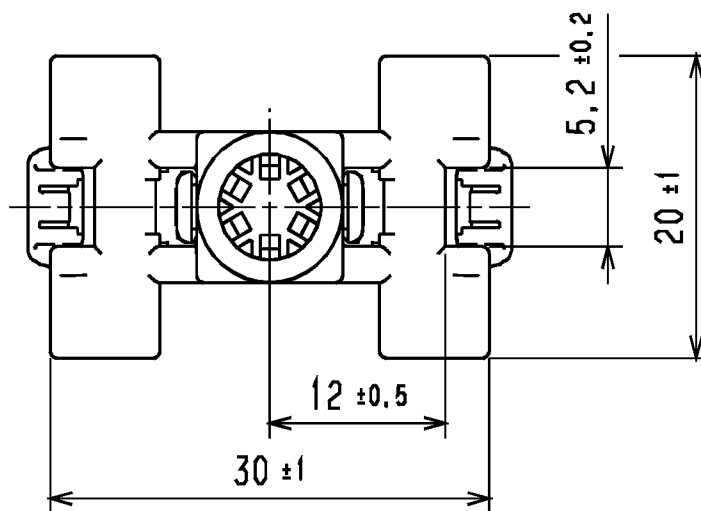
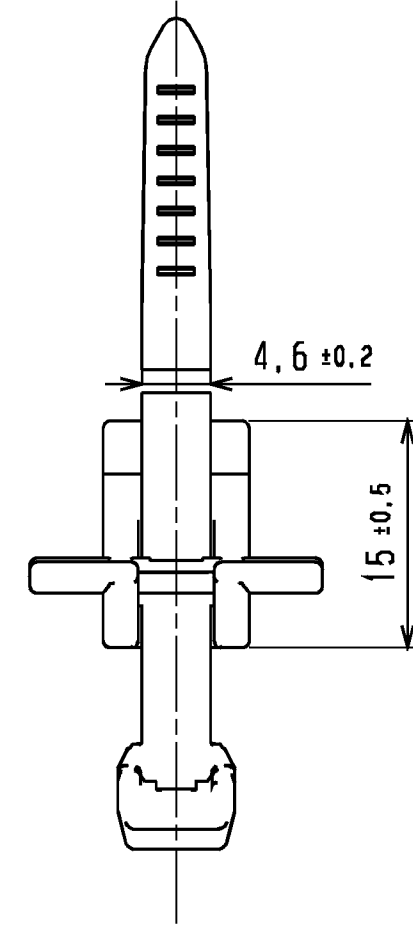
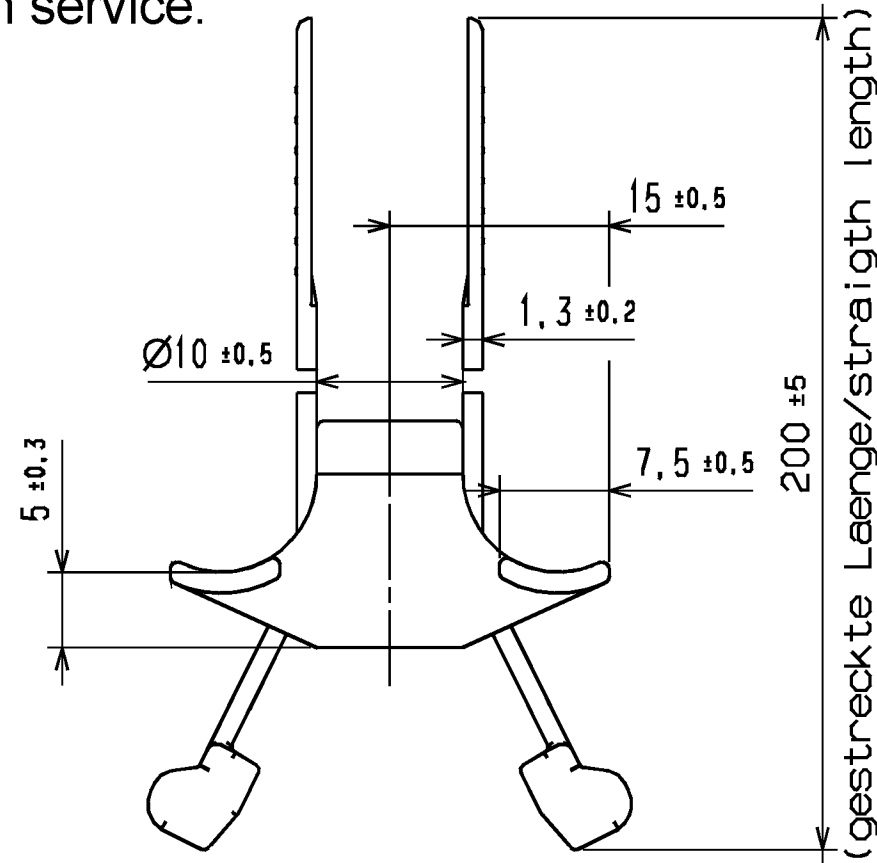


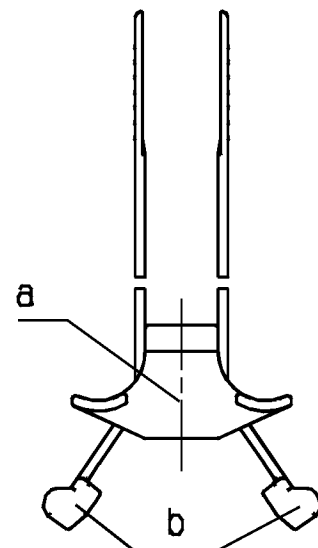
Aufnahme fuer Schweissbolzen Ø / intended for welded stud Ø
5 mm
Abbindefestigkeit [N] min./ Tensile strength [N] min.
222 N Wassergehalt 2.5%/ Water content 2.5%
Buendel Ø /Bundle Diameter
45 mm max.
Werkstoff / Material
a: PA 6.6 hitzestabilisiert, schlagzaeh, schwarz/ PA 6.6 heatstabilized, impact resistant, black b: PA 6.6 hitzestabilisiert, schwarz/ PA 6.6 heatstabilized, black
Toleranzen / Tolerances
Masse ohne Toleranzangaben nach Dimension without tolerances details to DN 16901 / 140
AUSFUEHRUNG / PERFORMANCE SPEZIFIKATION / SPEC.

Nur zur Information,  
wird vom Änderungsdienst  
nicht erfaßt.  
For information only,  
not subject to alteration service.

Aenderungsstand / Revision level		Beschreibung der Aenderung/ Revision Record	Geaendert Changed	Datum Date	Geprueft Approved	Datum Date
Solid / part	Zeichnung / drawing					



Lieferzustand 1:1/  
DELIVERY CONDITION 1:1



CATIA 4.2.2	Gez. / Drawn 10.04.02 Mueller	Masstab / Scale 2:1; 1:1	NT 561/98
Gepr. / Appr. 10.04.02 Braeuss	Benennung / Title Befestigungsbinder/Fixing tie T50ROS-Doppel-SBS5		Format D.Size A3
Weitergabe sowie Vervielfaeltigung dieser Unterlage, Vervielfaeltigung und Mitteilung ihres Inhalts nicht gestattet, soweit nicht aus- druecklich zugestanden. Zuwiderhandlungen verpflichten zu Schadenersatz. Alle Rechte fuer den Fall der Patenterteilung oder Gebrauchsmuster-Eintragung vorbehalten. The copyright of this drawing is reserved by HELLERMANN TYTON GMBH. It is issued on condition that it is not reproduced, copied or disclosed to a third party, either wholly or in part, without the consent of HELLERMANN TYTON GMBH.		Zeichnungs-Nr./Drawing-No 14.1592 Blatt Sheet	
HellermannTyton HellermannTyton GmbH Grosser Moorweg 45, 25436 Tornesch Telefon: 04122 / 701-1 Telefax: 04122 / 701-400			