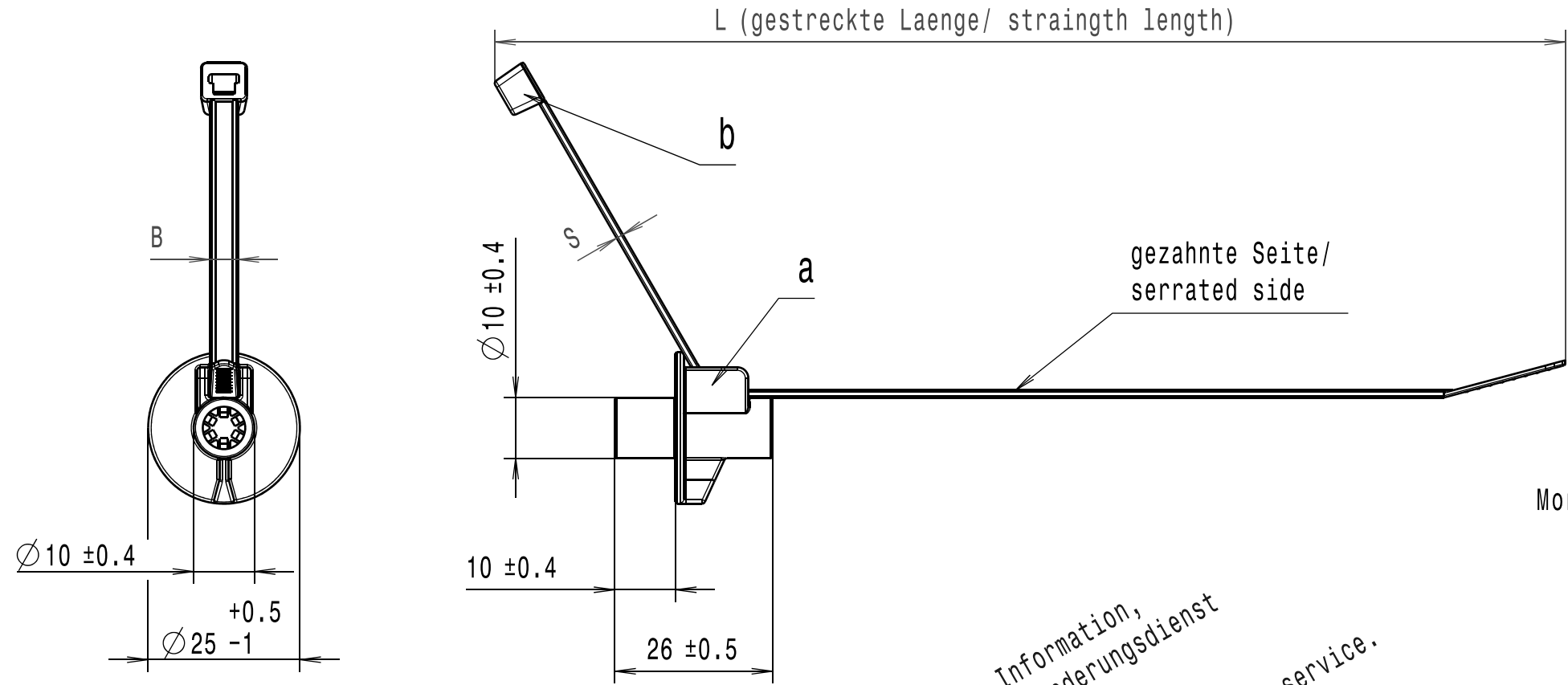
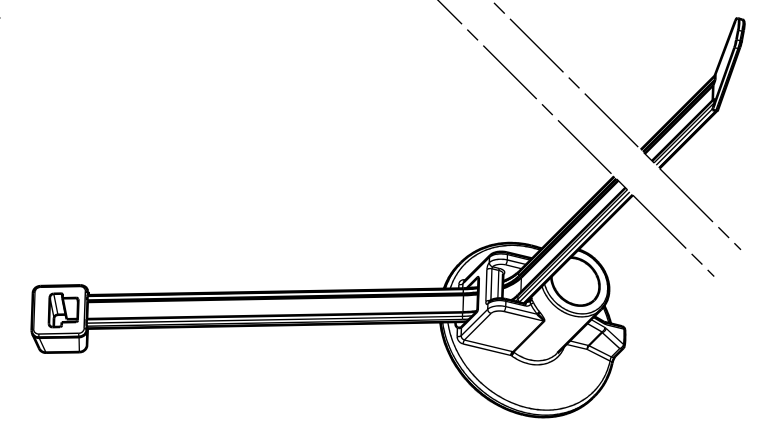


Revision level Indice Aenderungsstand		Revision Record Désignation Beschreibung der Aenderung	Changed Modifié Geändert	Date Datum	Approved Approuvé Geprüft	Date Datum
Drawing Dessin Zeichnung	Part Pièce Solid					



Montagebeispiel / Assembly Example  
1:1



Nur zur Information,  
wird vom Aenderungsdienst  
nicht erfasst.  
For information only,  
not subject to alteration service.

**Bezeichnungsbeispiel:**  
a: Fussteil SBH5-10 und  
b: Kabelbinder T50R  
ist: Befestigungsbinder T50RSBH5-10  
**Example of designation:**  
a: Socket SBH5-10 and  
b: Cable tie T50R  
being: Fixing tie T50RSBH5-10

Durch das Herstellverfahren bedingte Geometrieaenderungen (Anspritzung, Auswerfermarkierungen, etc.) zulaessig. Einzelheiten der Ausfuehrung bleiben dem Hersteller ueberlassen.  
The manufacturing-related geometry changes (injection point, ejectors marks, etc.) allowed. Design of the details are left to suppliers discretion.

deutscher Text ist verbindlich /  
german text is valid

Zeile/ line	Artikelbezeichnung/ product type	Laenge/ length L	Bandbreite/ strap width B	Dicke/ thickness S	Buendel/ bundle Ø max.	Schlaufenheltekraft/ tensile force N min.
1	T50RSBH5-10	202 ± 10	4.6 ± 0.2	1.2 ± 0.3	45	225

The copyright of this drawing is reserved by HELLERMANN TYTON. It is issued on condition that it is not reproduced, copied or disclosed to a third party, either wholly or in part, without the consent of HELLERMANN TYTON. La propriété de ce plan est réservée à la société HELLERMANN TYTON. Il est distribué à condition qu'il ne soit pas reproduit, communiqué ou révélé à une tierce partie, soit complètement ou en partie, sans le consentement de la société HELLERMANN TYTON. Weitergabe sowie Vervielfaeltigung dieser Unterlage, Verwertung und Mitteilung ihres Inhalts nicht gestattet, soweit nicht ausdruecklich zugestanden. Zuwiderhandlungen verpflichten zu Schadenersatz. Alle Rechte fuer den Fall der Patenterteilung oder Gebrauchsmuster-Eintragung vorbehalten.	Drawn Dessiné Par Gezeichnet Villbrandt	15.09.08	Scale Echelle Maszstab 1:1	Project Number Numéro de projet Projektnummer NT 285-06
	Approved Approuvé Par Geprüft Schiwek	15.09.08	Title Titre Benennung <b>Befestigungsbinder/ Fixing tie ... SBH5-10</b>	
<b>HellermannTyton</b> Manchester Telephone: +44 (0) 161 945 4181 Facsimile: +44 (0) 161 947 2228 Trappes Téléphone: +33 (0) 1 30 13 80 00 Télécopie: +33 (0) 1 30 13 80 60 Tornesch Telefon: +49 (0) 41 22 / 701 - 1 Telefax: +49 (0) 41 22 / 701 - 400			Drawing-No Plan-No Zeichnungs-Nr <b>14.2143</b>	Format D.Size <b>A3</b> Sheet Page Blatt 1 / 1

Intended For Welded Screw Ø Pour Goujon Soudé à Filets Couchés Ø Aufnahme fuer Schweissbolzen Ø 5 mm
Tensile Force (N) Tenue au serrage (N) Schlaufenhaltekraft (N) siehe Tabelle/ see table
Hole Size Trou Ø Loch Ø -
Panel Thickness Épaisseur Support Blechdicke -
Bundle Ø Toron Ø Buendel Ø siehe Tabelle/ see table
Material Matière Werkstoff a: PA 6.6 hitzestabilisiert, schlagzaeh/ PA 6.6 heatstabilised, impact resistant mod. b: PA 6.6 hitzestabilisiert/ heatstabilized
Tolerances Dimension without tolerances details to: Tolérances Cotes sans tolérances: Toleranzen Masse ohne Toleranzangaben nach:
PERFORMANCE SPECIFICATION AUSFUEHRUNG SPEZIFIKATION