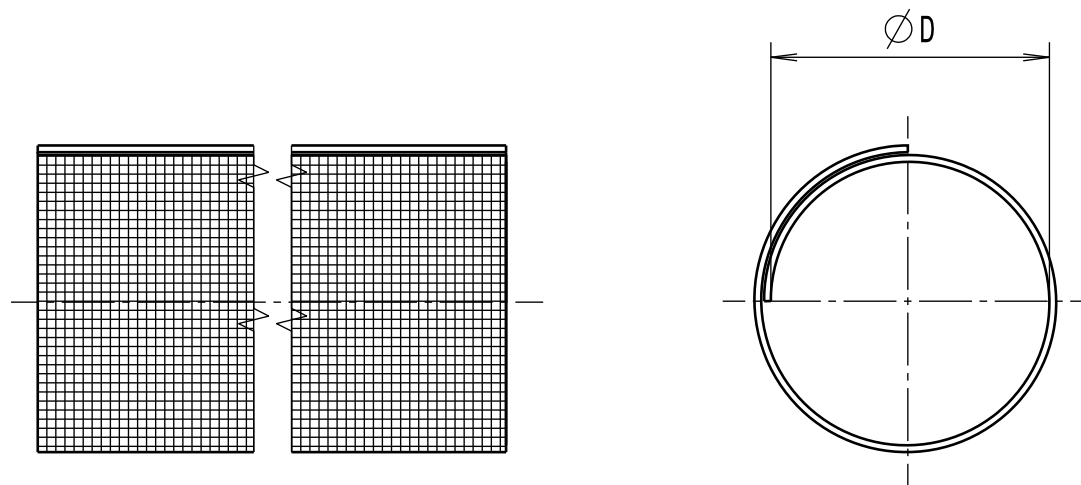


Revision level Indice Aenderungsstand		Revision Record Désignation Beschreibung der Aenderung	Changed Modifié Geändert	Date Datum	Approved Approuvé Geprüft	Date Datum
Drawing Dessin Zeichnung	Part Pièce Solid					



Ausdruck nur zur Information /
Printed copy for information only

Typ/Type	nominal $\varnothing D$	Projektnr./ Project No.
Twist-In (A) 05	5	GPN 15-0228
Twist-In (A) 08	8	GPN 18-0219
Twist-In (A) 10	10	GPN 18-0220
Twist-In (A) 13	13	GPN 18-0221
Twist-In (A) 16	16	GPN 18-0222
Twist-In (A) 19	19	GPN 18-0223
Twist-In (A) 25	25	GPN 18-0224
Twist-In (A) 29	29	GPN 18-0225
Twist-In (A) 32	32	GPN 18-0226
Twist-In (A) 38	38	GPN 18-0227
Twist-In (A) 50	50	GPN 18-0228

Temperature stability
Temperaturbeständigkeit

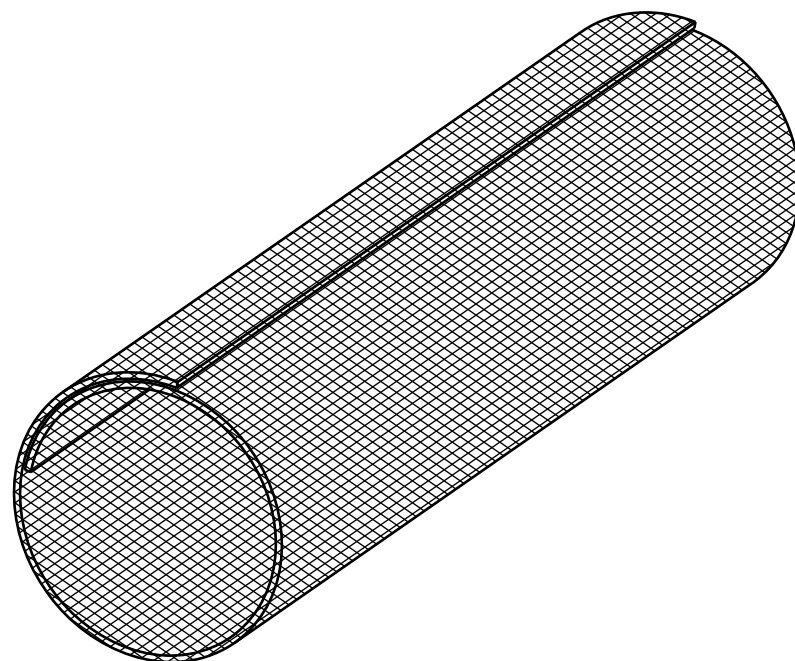
-50°C bis/to +150°C

Material
Matière
Werkstoff

Polyester (PET)

Tolerances
Dimension without tolerances
details to:
Tolérances
Cotes sans tolérances:
Toleranzen
Masse ohne
Toleranzangaben nach:

PERFORMANCE
SPECIFICATION
AUSFUEHRUNG
SPEZIFIKATION



The copyright of this drawing is reserved by HELLERMANN TYTON. It is issued on condition that it is not reproduced, copied or disclosed to a third party, either wholly or in part, without the consent of HELLERMANN TYTON.

La propriété de ce plan est réservée à la société HELLERMANN TYTON. Il est distribué à condition qu'il ne soit pas reproduit, communiqué ou révélé à une tierce partie, soit complètement ou en partie, sans le consentement de la société HELLERMANN TYTON.

Weitergabe sowie Vervielfältigung dieser Unterlage, Verwertung und Mitteilung ihres Inhalts nicht gestattet, soweit nicht ausdrücklich zugestanden. Zuwiderhandlungen verpflichten zu Schadenersatz. Alle Rechte fuer den Fall der Patenterteilung oder Gebrauchsmuster-Eintragung vorbehalten.

Drawn
Dessiné Par
Gezeichnet
I. Langeloh
28.05.18

Approved
Approuvé Par
Geprüft
B. Schiwiek
28.05.18

HellermannTyton

Manchester Telephone: +44 (0) 161 945 4181
Facsimile: +44 (0) 161 947 2228

Trappes Téléphone: +33 (0) 1 30 13 80 00
Télécopie: +33 (0) 1 30 13 80 60

Tornesch Telefon: +49 (0) 41 22 / 701 - 1
Telefax: +49 (0) 41 22 / 701 - 400

Scale
Echelle
Maszstab
./.

Project Number
Numéro de projet
Projektnummer
siehe Tabelle/
see table

Title
Titre
Benennung
Twist-In (A) ...

Drawing-No
Plan-No
Zeichnungs-Nr
18-0219-001-CSG

Format
D.Size
A3

Sheet
Page
Blatt
1 / 1