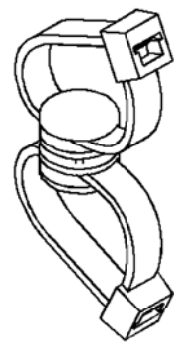
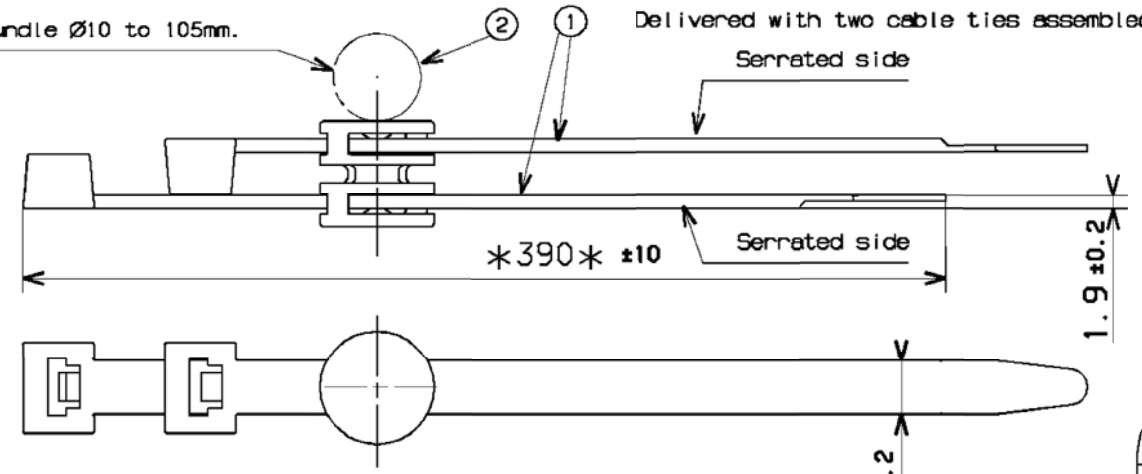


Revision level Indice Aenderungsstand		Revision Record Désignation Beschreibung der Aenderung	Changed Modifié Geändert	Date Datum	Approved Approuvé Geprüft	Date Datum
Drawing Dessin Zeichnung	Part Pièce Solid					



T120R for Bundle Ø10 to 105mm. Delivered with two cable ties assembled



Tensile Strength
Force de Tenué
Abbindefestigkeit

535 N

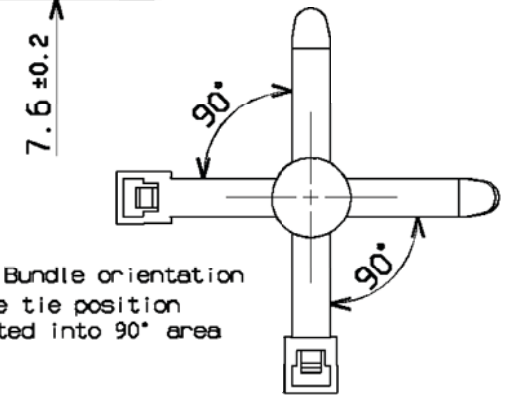
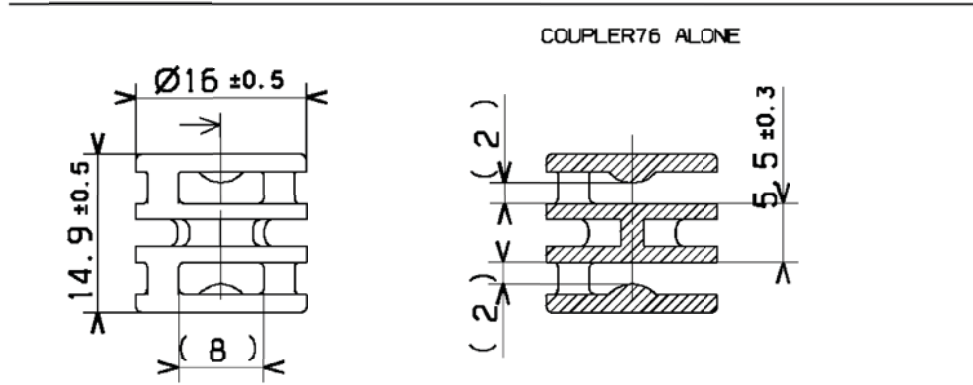
Bundle Ø
Taron Ø
Buendel Ø

Ø10 to 105

Material
Matière
Werkstoff

1:T120R : PA 66 HIRHS
2: PA 66 HIRHS

colour: Black



Tolerances
Dimension without tolerances
details to:

Tolérances
Cotes sans tolérances:

Toleranzen
Masse ohne
Toleranzangaben nach:

DIN 16901 / 140

The copyright of this drawing is reserved by HELLERMANN TYTON. It is issued on condition that it is not reproduced, copied or disclosed to a third party, either wholly or in part, without the consent of HELLERMANN TYTON.

La propriété de ce plan est réservée à la société HELLERMANN TYTON. Il est distribué à condition qu'il ne soit pas reproduit, communiqué ou révélé à une tierce partie, soit complètement ou en partie, sans le consentement de la société HELLERMANN TYTON.

Drawn
Dessiné Par
Gezeichnet

P. CHERDO

06.10.06

Approved
Approuvé Par
Geprüft

M. RODRIGUEZ

06.10.06



Manchester Telephone: +44 (0) 161 945 4181
Facsimile: +44 (0) 161 947 2228

Trappes Téléphone: +33 (0) 1 30 13 80 00
Télécopie: +33 (0) 1 30 13 80 60

Tomesch Telefon: +49 (0) 41 22 / 701-1
Telefax: +49 (0) 41 22 / 701-400

Scale
Echelle
Maßstab

1:1

Title
Titre
Benennung

T120RCOUPLER
Cable tie T120R assembly

Project Number
Numéro de projet
Projektnummer

PR0505

Drawing-No
Plan-No
Zeichnungs-Nr

1104620361

Format
D. Size

A4

Sheet
Page
Blatt

1 / 1

PERFORMANCE
SPECIFICATION

AUSFUEHRUNG
SPECIFIKATION

Weitergabe sowie Vervielfältigung dieser Unterlage, Verwertung und Mitteilung ihres Inhalts nicht gestattet, soweit nicht ausdrücklich zugestanden. Zuwiderhandlungen verpflichten zu Schadenersatz. Alle Rechte fuer den Fall der Patenterteilung oder Gebrauchsmuster-Eintragung vorbehalten.