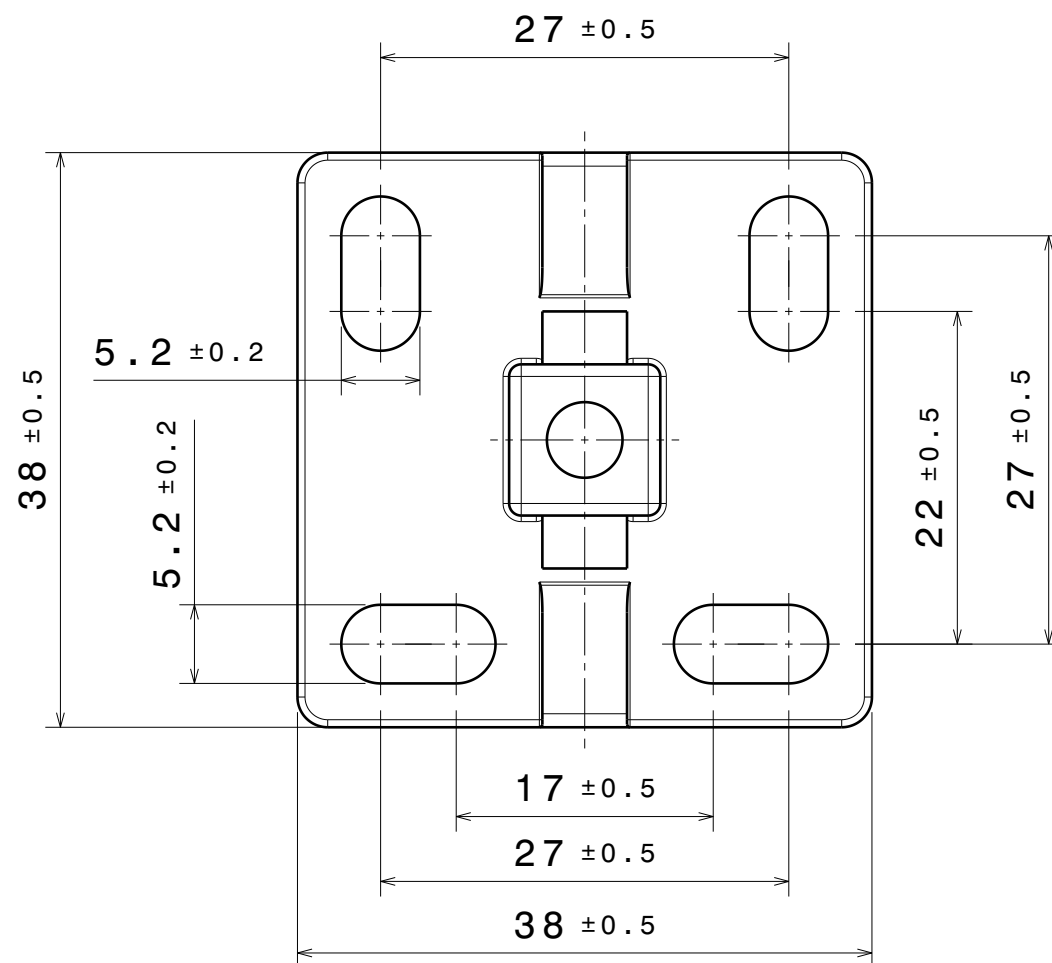
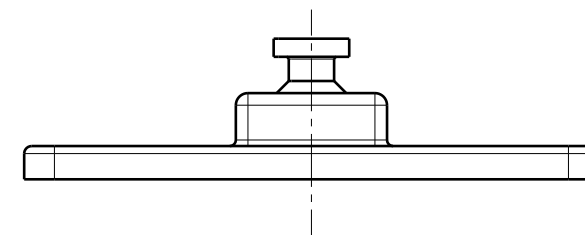
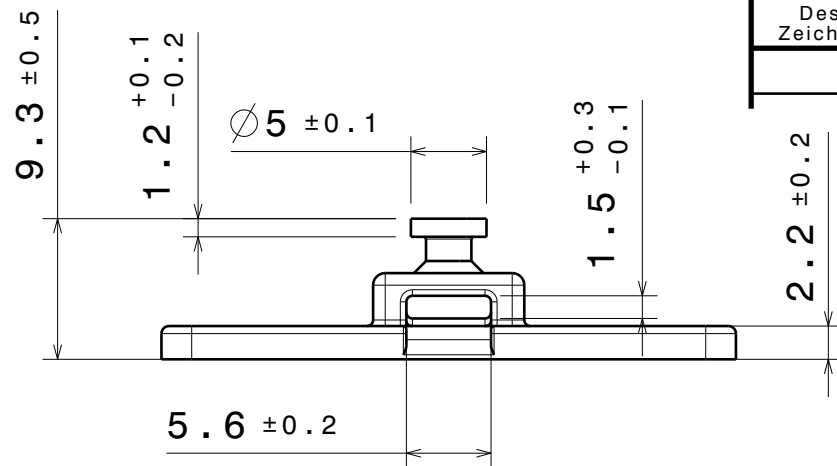
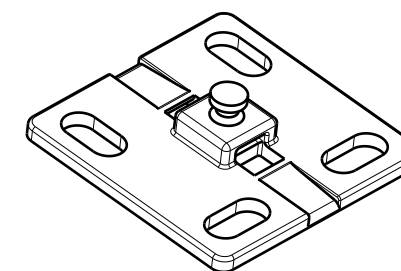


Revision level Indice Aenderungsstand		Revision Record Désignation Beschreibung der Aenderung	Changed Modifié Geändert	Date Datum	Approved Approuvé Geprueft	Date Datum
Drawing Dessin Zeichnung	Part Pièce Solid					



Ausdruck nur zur Information /
Printed copy for information only



1:1

Material Matière Werkstoff PA 66 HS schlagzaeh schwarz / PA 66 HS impact modified black
Tolerances Dimension without tolerances details to: Tolérances Cotes sans tolérances: Toleranzen Masse ohne Toleranzangaben nach: DIN 16901 / 140
PERFORMANCE SPECIFICATION AUSFUEHRUNG SPEZIFIKATION

- Formschraege 2° zulaessig
- Einzelheiten bleiben dem Hersteller ueberlassen
- Draft angle 2° permitted
- Details are in the responsibility of the manufacturer

The copyright of this drawing is reserved by HELLERMANN TYTON. It is issued on condition that it is not reproduced, copied or disclosed to a third party, either wholly or in part, without the consent of HELLERMANN TYTON. La propriété de ce plan est réservée à la société HELLERMANN TYTON. Il est distribué à condition qu'il ne soit pas reproduit, communiqué ou révélé à une tierce partie, soit complètement ou en partie, sans le consentement de la société HELLERMANN TYTON. Weitergabe sowie Vervielfaeltigung dieser Unterlage, Verwertung und Mitteilung ihres Inhalts nicht gestattet, soweit nicht ausdruuecklich zugestanden. Zuwiderhandlungen verpflichten zu Schadenersatz. Alle Rechte fuer den Fall der Patenterteilung oder Gebrauchsmuster-Eintragung vorbehalten.	Drawn Dessiné Par Gezeichnet C. Fritz	05.05.06	Scale Echelle Maszstab 2:1 (1:1)	Project Number Numéro de projet Projektnummer NT127-05
	Approved Approuvé Par Geprueft T. Wien	05.05.06	Title Titre Benennung Befestigungsplatte fuer Hela-Clipse	Drawing-No Plan-No Zeichnungs-Nr 05-127-000-K
HellermannTyton Manchester Telephone: +44 (0) 161 945 4181 Facsimile: +44 (0) 161 947 2228 Trappes Téléphone: +33 (0) 1 30 13 80 00 Télécopie: +33 (0) 1 30 13 80 60 Tornesch Telefon: +49 (0) 41 22 / 701 - 1 Telefax: +49 (0) 41 22 / 701 - 400			Sheet Page Blatt 1 / 1	