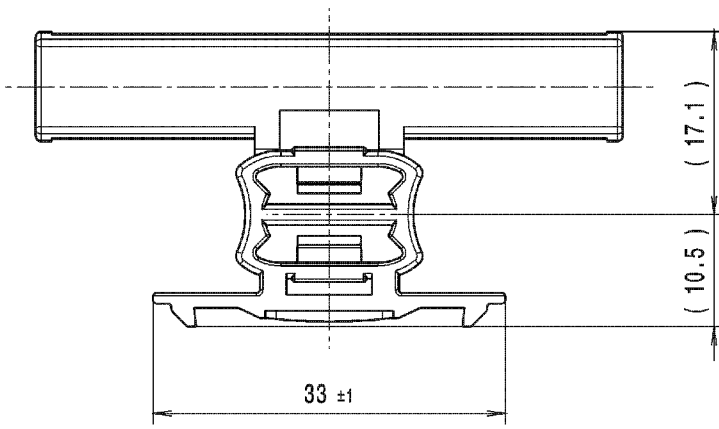
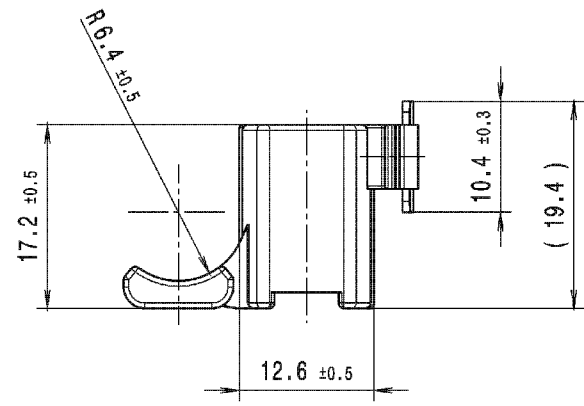
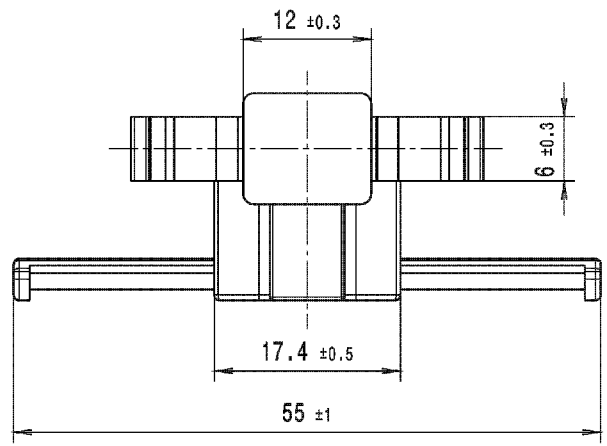
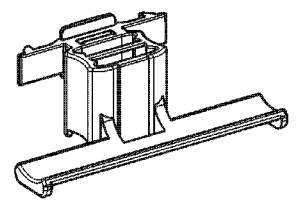


Revision level Indice Änderungsstand		Revision Record Désignation Beschreibung der Änderung	Changed Modifié Geändert	Date Datum	Approved Approuvé Geprüft	Date Datum
Drawing Dessin Zeichnung	Part Pièce Solid					



Nur zur Information,
wird vom Änderungsdienst
nicht erfaßt.
For information only,
not subject to alteration service.

1:1



Intended For Welded
Screw Ø
Pour Goujon Soudé
à Filets Couchés Ø
Aufnahme fuer
Schweißboizen Ø

5 mm

Tensile Strength
Force de Tension
Abbindefestigkeit

Hole Size
Trou Ø
Loch Ø

Panel Thickness
Épaisseur Support
Blechdicke

Bundle Ø
Toron Ø
Buendel Ø

Material
Matière
Werkstoff

PA6.6

Tolerances
Dimension without tolerances
details to:
Tolérances
Cotes sans tolérances:
Toleranzen
Maße ohne
Toleranzangaben nach:
DIN 18901 / 140

PERFORMANCE
SPECIFICATION
AUSFUEHRUNG
SPEZIFIKATION

The copyright of this drawing is reserved by HELLERMANN TYTON. It is issued on condition that it is not reproduced, copied or disclosed to a third party, either wholly or in part, without the consent of HELLERMANN TYTON.

La propriété de ce plan est réservée à la société HELLERMANN TYTON. Il est distribué à condition qu'il ne soit pas reproduit, communiqué ou révélé à une tierce partie, soit complètement ou en partie, sans le consentement de la société HELLERMANN TYTON.

Weitergabe sowie Vervielfältigung dieser Unterlage, Verwertung und Mitteilung ihres Inhalts nicht gestattet, soweit nicht ausdrücklich zugestanden. Zuwiderhandlungen verpflichten zu Schadenersatz. Alle Rechte fuer den Fall der Patenterteilung oder Gebrauchsmuster-Eintragung vorbehalten.

Drawn
Dessiné Par
Gezeichnet
Steiner

Approved
Approuvé Par
Geprüft
Schiwek

HellermannTyton

Manchester Telephone: +44 (0) 161 945 4161
Facsimile: +44 (0) 161 947 2228

Trappes Téléphone: +33 (0) 1 90 13 80 00
Télécopie: +33 (0) 1 90 13 80 60

Tornesch Téléphone: +49 (0) 41 22 / 701 - 1
Telefax: +49 (0) 41 22 / 701 - 400

Scale
Echelle
Maszstab
2:1, 1:1

Project Number
Numéro de projet
Projektnummer
NT-269-06

Title
Titre
Benennung
TCSB5CYCC

Drawing-No
Plan-No
Zeichnungs-Nr
14.2026

Format
D.Size
A3

Sheet
Page
Blatt
1 / 1