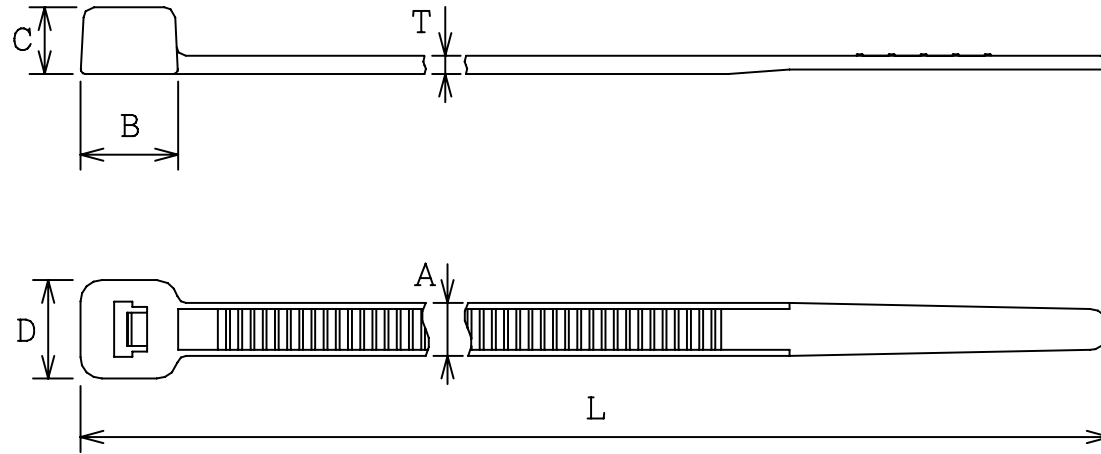


SW 2007		符号×数 Part	変更事項 Revision Record	担当者 Changed	日付 Date	確認 Checked	日付 Date	承認 Approved	日付 Date
------------	--	--------------	-------------------------	----------------	------------	---------------	------------	----------------	------------



結束径/Bundle Diameter
φ 1.5 ~ φ 37

型番 Product Code	材質 Material	色 Color	結束後使用温度範囲 Temperature Range (After Bundle)	L	T	A	B	C	D
T40S-PA11	11ナイロン 耐熱・耐薬品 PA11 Heat Stabilized •Chemical Resistance	半透明 Translucent	-40℃~+105℃	153.0±2.0	1.2±0.2	3.5±0.2	6.4±0.2	4.4±0.2	6.5±0.2

ループ引張強度(最小値) /Min. Loop Tensile Strength
130N
寸法単位/Dimension Units
mm

本製図の著作権はヘルマンタイトン(株)に属し事前の書面での許可無く第三者にもらしたり複写することを禁ずる。  
The copyright of this drawing is reserved by HELLERMANN TYTON. It is issued on condition that it is not reproduced, copied or disclosed to a third party, either wholly or in part, without the consent of HELLERMANN TYTON.

製図/Drawn	28/10/2010	S. Yokoyama	尺度 / Scale	2 : 1		
承認/Approved	28/10/2010	T. Saimen	製品名/型番 / Title			
 HellermannTyton Co., Ltd.			スタンダードタイ / T40S-PA11 STANDARD TIE			
			UNS No.	111-00884	用紙 D. Size	A4
			図面番号/Drawing-No.	10349-13-401	ページ Sheet	1/1